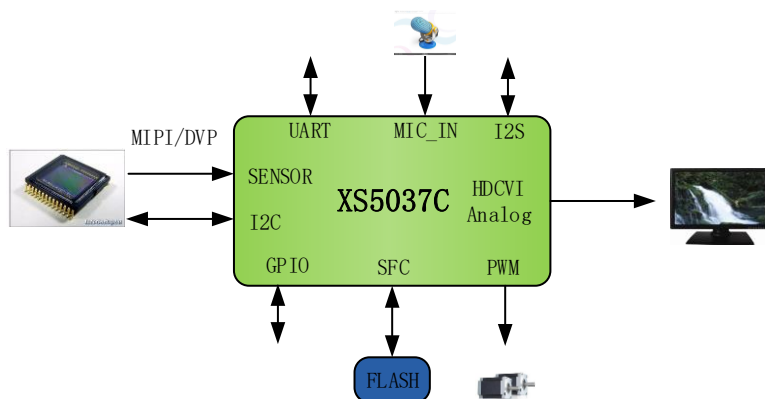


XS5037C 是一款应用于专业安防摄像机的图像信号处理芯片，支持 MIPI 和 DVP 接口，最大支持 5M sensor 接入。内置高性能 ISP 处理器，支持 3D 降噪和数字宽动态。标清模拟输出支持 960H，高清模拟输出支持 HDCCTV 720P/1080P/4M/5M。高度集成外围器件，简化产品设计，内嵌 CPU 处理器，可以实现灵活的软件应用。

- ◎ 同轴高清发明者，自主知识产权
- ◎ 集成 DAC，视频 Buffer 以及比较器
- ◎ 兼容 HDcctv/CVBS
- ◎ 支持 960H/720P/1080P/4M/5M
- ◎ 高性能 2D/3D 降噪处理
- ◎ 支持整数倍降帧



- 视频输入接口
  - 支持 10 bit DVP 接口输入，最高时钟频率 98Mhz
  - 支持 MIPI 输入，2 Lane，最大数据率 1.5Gbps/lane
- 外部接口
  - 支持 POR 上电复位
  - UARTx2，可复用为 GPIO
  - I2C x1，可复用为 GPIO
  - SPIx1，可复用为 GPIO
  - PWMx4，可复用为 GPIO
  - 集成 JTAG，可复用为 GPIO
  - 集成 ADCx2
  - 集成比较器
  - 集成视频 DAC 和 Buffer
- 图像信号处理
  - 支持 2D 降噪
  - 支持 3D 降噪
  - 支持阴影矫正，动态坏点矫正
  - 支持 AE、AWB 功能
  - 支持绿不平矫正
  - 支持色彩矫正
  - 支持数字宽动态

- 支持边缘增强
- 支持整数倍降帧
- 视频处理
  - 支持视频剪切及视频缩小放大
  - 支持隐私遮挡及 OSD 叠加
- 物理规格
  - 内核电压为 1.1V
  - 普通 IO 电压为 3.3V
  - PSRAM IO 和 PSRAM 电压为 1.8V
  - Sensor DVP IO 电压为 1.8V
  - DAC/MIPI DPHY 等模拟 IP 电压为 3.3V
- QFN7X7，68-pin，0.35mm pitch
- 支持多种同轴高清制式和标清制式，包括
  - 960H@25/30fps
  - 720P@25/30fps
  - 1080P@25/30fps
  - 4M@12.5/15/25/30fps
  - 5M10/12.5/20/25fps
- 集成视频 DAC，视频 Buffer 以及比较器，简化了产品 PCB 设计以及节省了硬件 BOM 成本