

XS9936: 4 通道高标清视频解码芯片

XS9936 是一颗 4 通道高标清视频解码芯片，支持 HDcctv 模拟高清协议和 CVBS 模拟标清协议，最高支持 4 路 4K@15fps；支持数字同轴协议，支持 4 路 4K@30fps 码流传输。

XS9936 将接收到的视频信号经过模数转化，视频解码以及 2D 图像处理之后，转化为 YCbCr 数据，并通过 MIPI CSI 接口传输给主控编码芯片，以达到实时预览和录像的目的。

XS9936 支持双向同轴音频传输和双向同轴通信，此外，XS9936 内嵌 Audio Codec，集成了 5 个 Line-In 和 1 个 Line-Out 接口。

特征

视频输入	<ul style="list-style-type: none"> ● 4-CH 模拟视频输入 ● 支持 1M/2M/3M/4M RT 和 5M/8M NRT 高清视频信号 ● 支持 CVBS PAL/NTSC 标清视频信号 ● 支持 1M/2M R 和 4M/5M NRT Multi-CH 视频信号 ● 支持数字同轴协议 (DCT)，最大带宽 20Mbps，支持 4K@30fps 码流传输 ● 支持扩展视频制式的适配 ● 集成高性能 EQ 实现对视频信号衰减的有效补偿 ● 集成 10-bit ADC 实现对视频信号的采集 ● 支持 STC、CPC 两种信号钳位方式
视频解码	<ul style="list-style-type: none"> ● 增强的视频信号自动识别和锁定机制，确保视频信号快速锁定 ● 集成高性能的 Y/C 滤波和 Comb 滤波，解调亮度和色度信息 ● 支持 AGC, ACC, White Peak ● 支持亮度、饱和度、对比度、色度和锐度调节 ● 自动频偏校准保证图像色彩的准确还原 ● 集成 FEC、Scrambling，支持坏包重传，增强 DCT 传输的稳定性
音频	<ul style="list-style-type: none"> ● 支持双向同轴音频传输，实现和远程相机的语音对讲 ● 集成 Audio Codec，支持 5-CH Line-In 和 1-CH Line-Out ● 集成 2-CH 标准 I2S 接口，1-CH 输出和 1-CH 输入 ● I2S 接口支持主/从模式可配置 ● 集成 1 组音频级联接口，支持最多 4 颗芯片的音频级联 ● 音频采样率支持 8KHz/16KHz@16-bit
视频输出	<ul style="list-style-type: none"> ● 2-CH MIPI CSI-2 4Lane，兼容 MIPI DPHY v1.2 标准 ● 最大速率 2.5Gbps/Lane ● 支持 YUV422 格式数据输出 ● 支持 1Lane/2Lane/4Lane 模式 ● 支持最大 4 个虚拟通道 ● 支持 Data Lane swap 和 Lane P/N swap ● 支持 YUV 顺序可配置 ● 标清视频支持按场或按帧（奇偶合一帧）输出

特征

双向通信

- 可配置的正向 485 数据接收和反向 485 数据发送
- 支持远程升级，实现对远程相机的快速在线升级，支持连接的 4 个相机同时升级

接口

视频接口	VI	● 4-CH
	VO	● 2-CH MIPI CSI-2 4Lane
音频接口	Line-In	● 5-CH
	Line-Out	● 1-CH
	Cascade	● 1-CH
	I2S	● 1-CH output
		● 1-CH input
PTZ 接口		● 4-CH
其他接口		● 1 个中断接口
		● 1 个 I2C Slave
		● 27MHz 晶振输入

物理特性

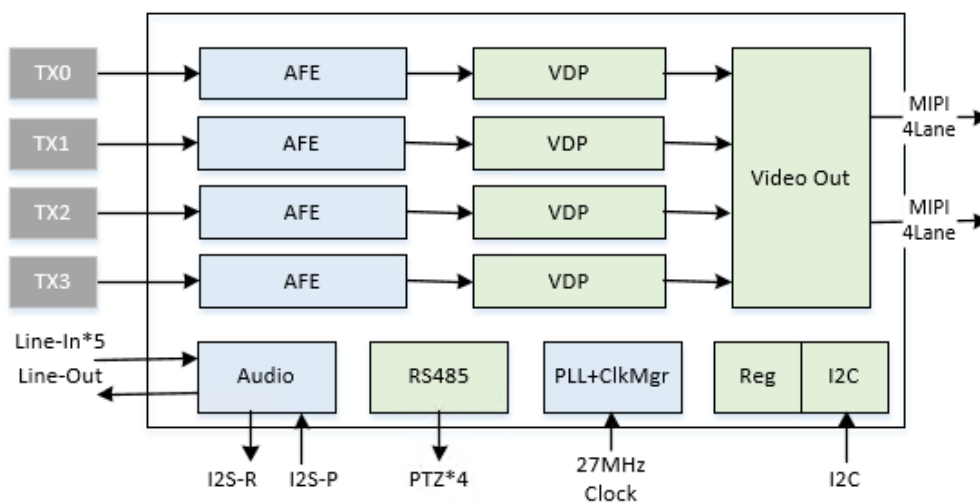
操作电压

- 1.1V core 电压
- 3.3V I/O 电压
- 3.3V 和 1.1V 模拟电压

封装参数

- 10 mm × 10 mm QFN88

Block Diagram



Application Solution

