

产品概述 AX520CE

AX520CE 是一款针对模组渠道市场前端IPC应用而设计的数字SOC芯片，支持双路高清CMOS Sensor输入，经ISP处理、视频前处理以及音视频编码器压缩，实现多码流输出，最大编码能力可达2880 × 1620@30 fps + D1@30 fps；内嵌CPU处理器，轻量级的CNN硬件加速单元，可实现人体、车辆、人脸等泛安防主流AI分析应用；集成了POR、RTC、Audio codec、USB2.0 OTG、EPHY等模块，合封 64MB DRAM，同时支持I2C、SPI、SDIO、UART等常用外设接口，并支持输出常用的外设工作时钟；并且支持快启，支持AOV。

处理器

- ARM Cortex-A7 @ 1GHz, 32KB I-Cache, 32KB D-Cache
- 集成FPU处理单元，支持NEON加速

视频编码

- 支持H.265/H.264 多码流实时编码能力，最大能力支持：(2880 × 1620 + 720 × 576)@30 fps
- 编码帧率1~60 fps；支持CBR/VBR码率控制
- 支持感兴趣区域 (ROI) 编码
- 支持Smart编码

JPEG编码

- 支持JPEG Baseline编码：最高支持2880 × 1620@30 fps抓拍

音频编码

- 支持G711、G726、AAC等音频格式编解码

视频图像处理

- 支持1~60fps帧率控制
- 支持图像剪切、1/16~16的图像缩放功能
- 支持8个独立区域隐私遮挡
- 支持OSD与BMP图形叠加
- 支持画面旋转与翻转（镜像）

ISP

- 支持静态、动态坏点校正、支持黑电平校正
- 支持2D/3D降噪
- 支持数字增益控制；支持镜头阴影校正与强光抑制
- 支持3A统计
- 支持局部宽动态LWDR、2 帧真实宽动态合成
- 支持绿平衡校正GIC、色彩校正、GAMMA校正
- 支持边缘增强；支持去雾；支持数字补光

视频接口

- 支持1 × 4/2 × 2lane MIPI接口/Parallel接口 输入
- 支持10/12 Bit Bayer格式

音频接口

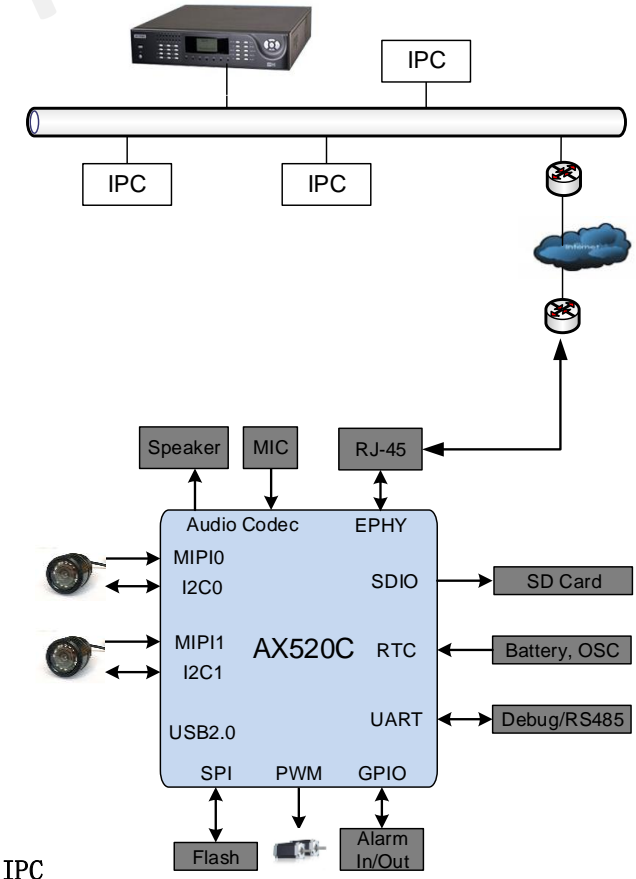
- 内置Audio codec，支持最高16 bit，48 KHz采样
- 支持I2S 接口对接外部Audio codec

网络接口

- 内置10/100M Ethernet PHY

封装

- 9 mm × 9 mm, QFN92



规格对比

产品规格		AX520CE	AX520CD
小系统	CPU	A7@1GHz Neon/FPU	A7@1GHz Neon/FPU
	DRAM	DDR2 64MB	DDR3 128MB
	Flash	SPI-Nor/Nand Flash, eMMC	SPI-Nor/Nand Flash, eMMC
智能分析	MAC算力	0.5 Tops	0.5 Tops
Video IN	VI Interface	1 × 4/2 × 2lane MIPI@1.5 Gbps 最大分辨率2880 × 1620	1 × 4/2 × 2lane MIPI @1.5 Gbps 最大分辨率3072x1728
Network	Net Interface	10/100M Ethernet PHY	10/100M Ethernet PHY
Peripheral Interface	Peripheral Interface	USB2(H/D)、SDIO、SPI、I2C、UART、GPIO、ADC、PWM	USB2(H/D)、SDIO、SPI、I2C、UART、GPIO、ADC、PWM
VENC	H265/H264	最大能力支持 (2880 × 1620 + D1)@30 fps	最大能力支持 (3072 × 1728 + D1)@30 fps
其他	封装	9 mm × 9 mm, QFN92	9mmx9mm, QFN92