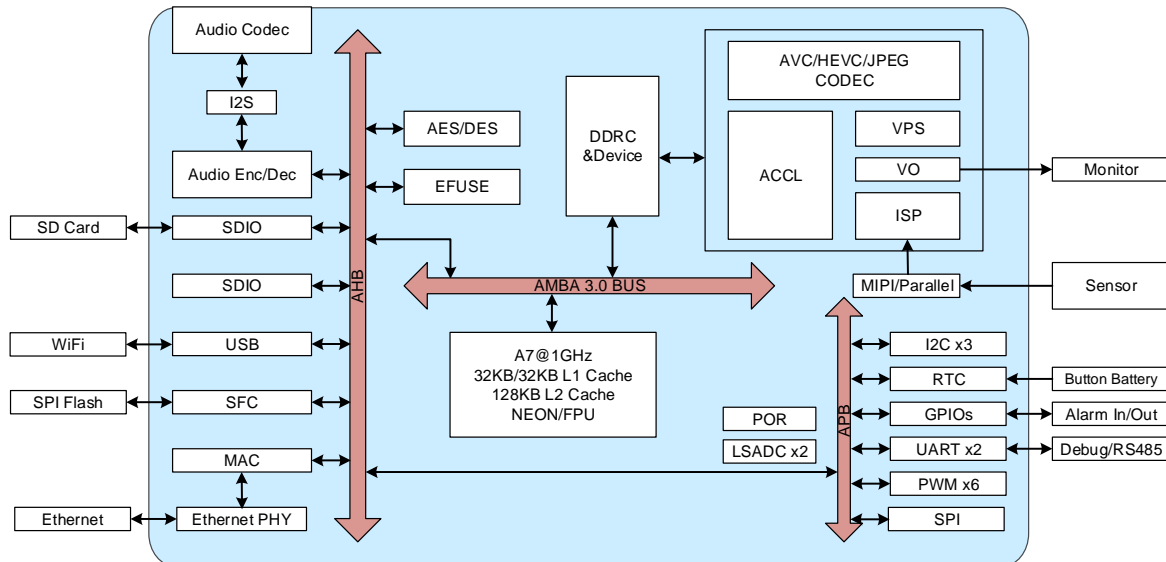


XS7312Q 芯片是一款针对消费类智能 IPC(网络摄像机)应用而设计的数字 SOC 芯片, 配备高性能的 ISP 技术和最先进的 H.265(HEVC)、H.264 编码器以及 JPEG 编码器, 集成 USB2.0、POR、RTC、Audio Codec、EPHY 等模块, 合封 1Gb 内存颗粒。同时配置丰富的 MIPI、I2C、SPI、GPIO、UART 等接口, 并输出常用的外设工作时钟。内置智能模块化处理器, 可实现人脸、人形、车牌等检测, 周界绊线、报警等主流的智能应用。



## ● 处理器

- 单核 ARM Cortex-A7 @1 GHz, 32KB I-Cache, 32KB D-Cache, 128KB L2 Cache
- 集成 FPU 处理单元, 支持 NEON 加速

## ● 视频编码

- 支持 H.265/H.264 多码流实时编码能力, 最大能力支持: (5M+D1)@20fps
- 支持 CBR/VBR 码率控制
- 支持感兴趣区域 (ROI) 编码
- 支持 Smart 编码

## ● JPEG 编码

- 支持 JPEG Baseline 编码: 最高支持 5M @5fps 抓拍

## ● 音频编码

- 支持 G711 A/U、G721、AAC 等音频格式编解码

## ● 智能分析

- 内置深度学习智能处理单元, 0.5T 算力
- 可实现人脸、人形、车辆等检测, 周界绊线报警等

## ● 视频图像处理

- 支持 1~60fps 帧率控制
- 支持图像剪切、1/16~16 的图像缩放功能
- 支持 8 个独立区域隐私遮挡
- 支持 OSD 与 BMP 图形叠加
- 支持画面旋转与翻转 (镜像)

## ● ISP

- 支持静态、动态坏点校正、支持黑电平校正
- 支持 2D/3D 降噪
- 支持数字增益控制; 支持镜头阴影校正与强光抑制
- 支持 3A (AE/AWB/AF)
- 支持 2F-1 HDR, 支持局部宽动态 LWDR
- 支持绿平衡校正 GIC、色彩校正、GAMMA 校正
- 支持边缘增强; 支持去雾; 支持数字补光

## ● 视频接口

- 支持 1\*2lane MIPI / Parallel 接口输入
- 支持 1 路 8bit LCD 输出

## ● 音频接口

- 内置 Audio Codec, 支持最高 24bit, 96KHz 采样
- 支持 I2S 接口, 对接外部 Audio Codec

## ● 网络接口

- 内置 10/100M Ethernet PHY

## ● 封装

- 9mmx9mm, QFN88